



**CHAFFOTEAUX  
& MAURY**

VUE ECLATEE  
CHAUFFAGE DOMESTIQUE

Modèle

**EUROCONDENS**

R8202621-05FR - Edition 05 - 23/02/2005

EUROCONDENS

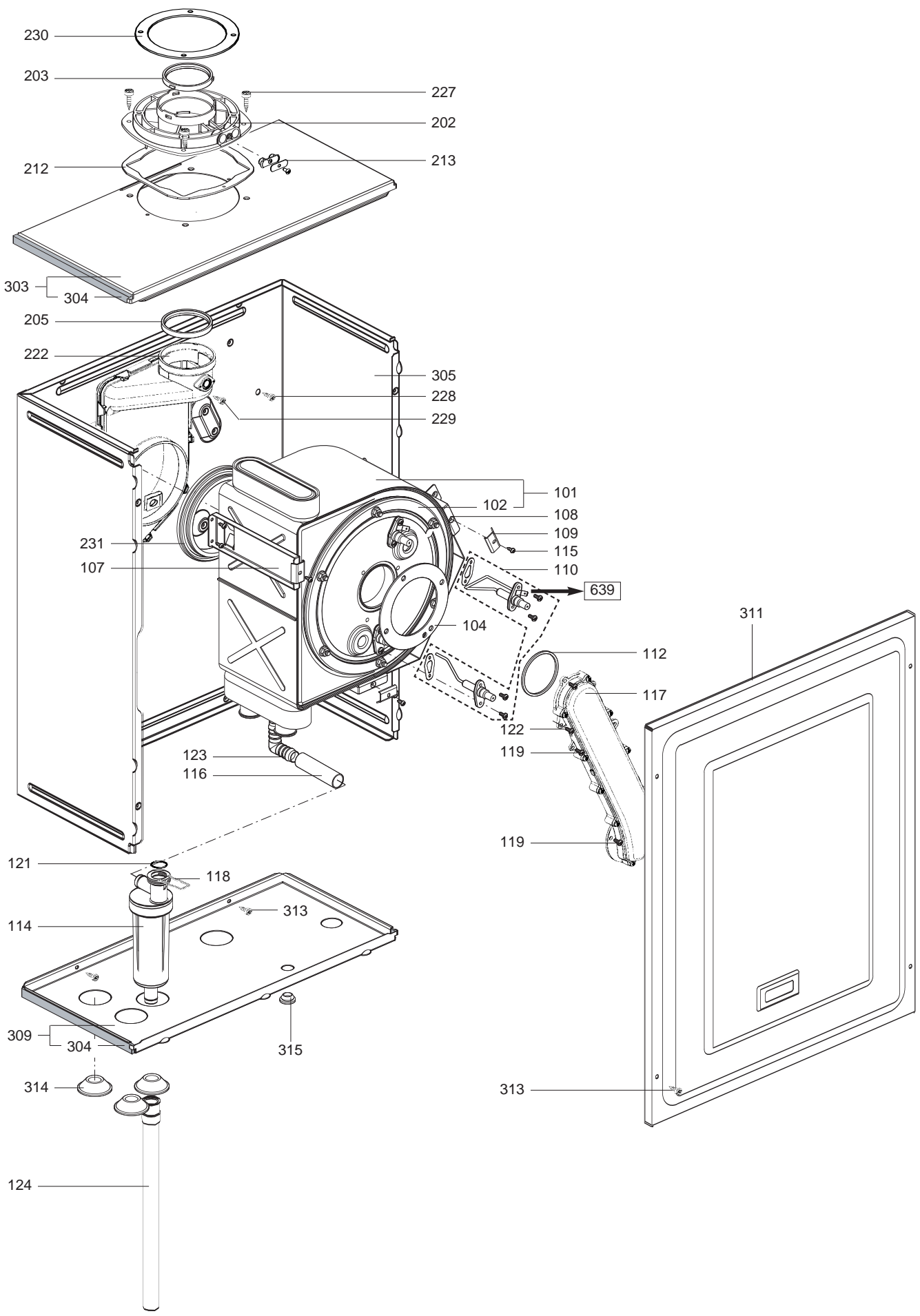
Chauffage Domestique



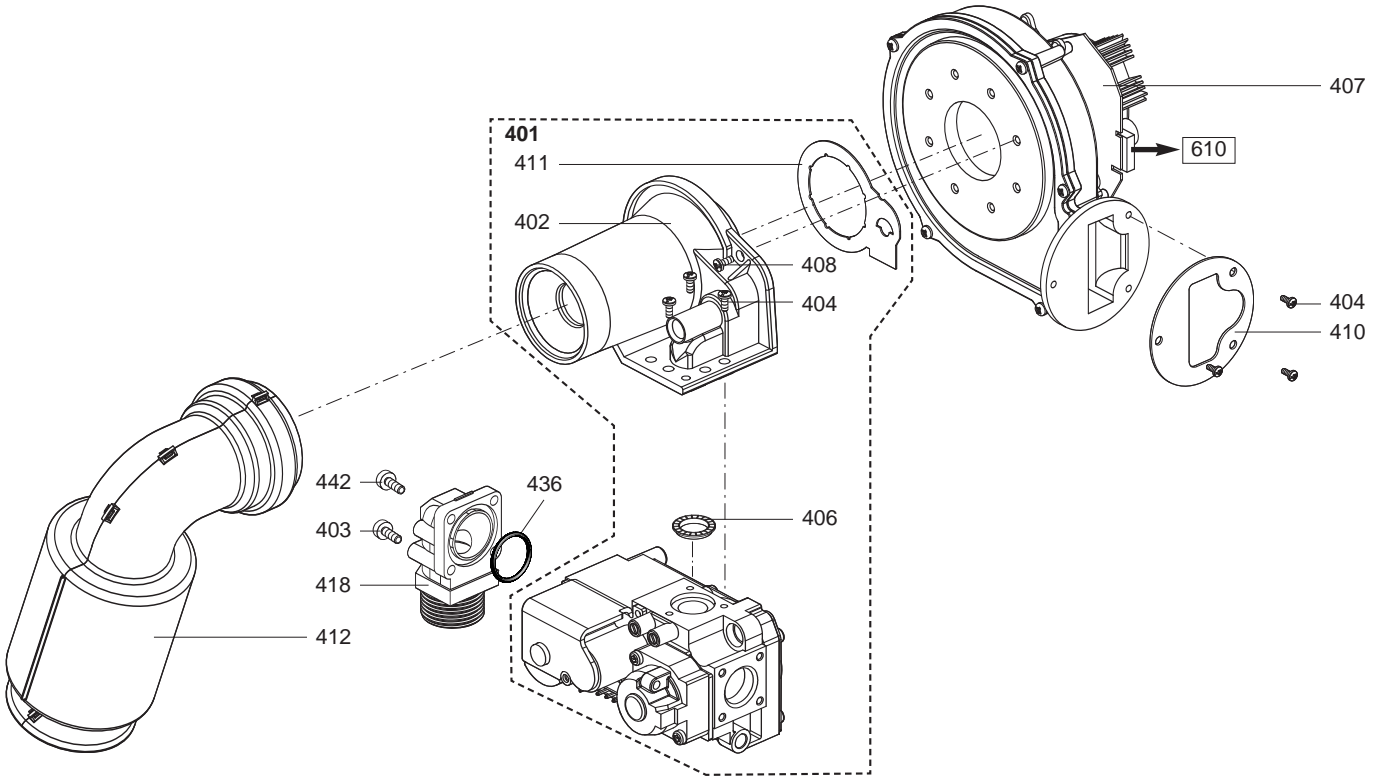
201 605821037	31	Eurocondens 1.24 FF NAT	...	10/02
201 605821037	32	Eurocondens 1.24 FF NAT	11/02	...
201 606806037	31	Eurocondens 2.24 FF NAT	07/02	10/02
201 606806037	32	Eurocondens 2.24 FF NAT	11/02	...
201 607806037	31	Eurocondens 3.24 FF NAT	04/03	...
201 606822037	31	Eurocondens 2.30 FF NAT	...	...

Code	Ind.	Modèle	Date Début	Date Fin
------	------	--------	------------	----------

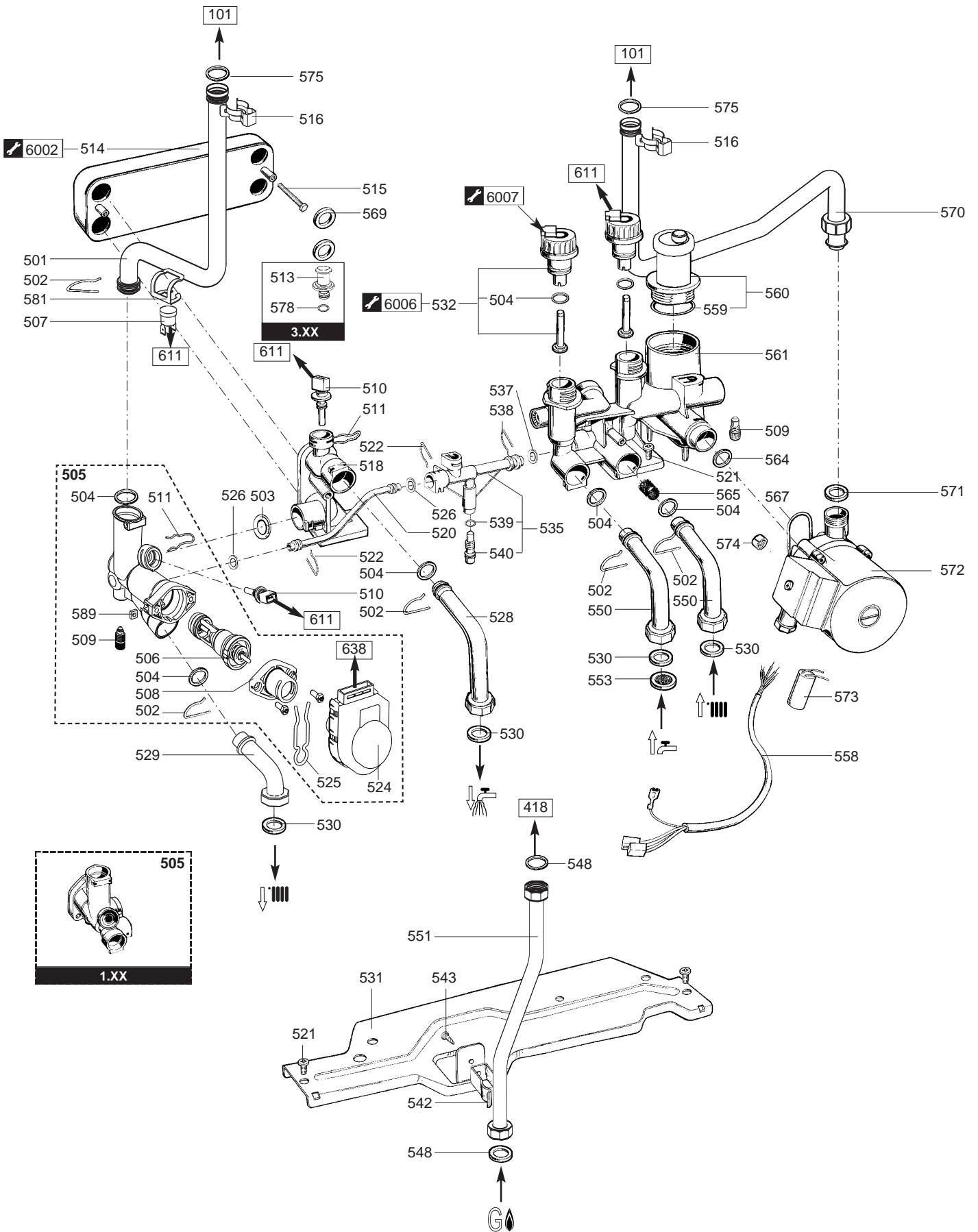
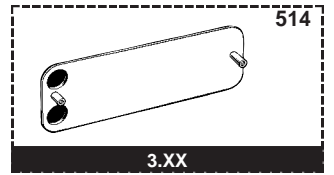
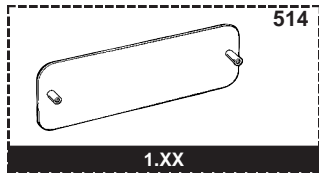
100  
200  
300



Rep.	Désignation	Référence	Autre	Type	Eurocondens				Date	
					12A	22A	32A	230	de	à
<b>0100</b>	<b>BRULEUR</b>									
0101	BRULEUR 24KW	61306074			•	•	•			
0102	PORTE EQUIPEE 24KW	61308492			•	•	•			
0104	JOINT D:110-75-2	61309658			•	•	•			
0107	PATTE DE FIXATION	61306181			•	•	•			
0108	PATTE DE FIXATION	61306180			•	•	•			
0109	PATTE D'ACCROCHAGE	61306448			•	•	•			
0110	ELECTRODES ENSEMBLE	61309624			•	•	•			
0112	JOINT PLAT D:65-59-2.6	61307588			•	•	•			
0114	SIPHON	61306078			•	•	•			
0115	VIS A TOLE CBLX D: 4.2-9.5	61010125			•	•	•			
0116	TUBE SILICONE D: 21x2.5 L: 1M	60081265-02			•	•	•			
0117	CONDUIT DE MELANGE	61306026			•	•	•			
0118	CLIP	61306070			•	•	•			
0119	VIS HX M 5-12	61010131			•	•	•			
0121	JOINT TORIQUE D: 17.16-1.78	61308092			•	•	•			
0122	VIS D: 5-14	61308782			•	•	•			
0123	RACCORD CANNELE 90°	61309373			•	•	•			
0124	TUBE PVC D:19 L:500	61311628			•	•	•			
<b>0200</b>	<b>EXTRACTION</b>									
0202	RACCORD SORTIE	61306168			•	•				09/02
	RACCORD SORTIE	61309242			•	•	•		11/02	
0203	JOINT A LEVRE D:66-60-7.5	61309786			•	•				09/02
	JOINT A LEVRE D:66-58.4-9	61310088			•	•	•		11/02	
0205	JOINT DE FORME D:66.6	61306029			•	•	•			
0212	JOINT DE FORME	61300262			•	•	•			
0213	BOUCHON (Pochette)	61306698			•	•	•			
0222	BOITIER SORTIE FUMEE	61306028			•	•	•			
0227	VIS A TOLE CBLX D:4.2-12.5	61010847			•	•	•			
0228	VIS A TOLE CBLX D: 6.3-13	61010648			•	•	•			
0229	VIS A TOLE CBLX D: 4.2-9.5	61010125			•	•	•			
0230	JOINT DE FORME ((DOUBLE COUDE)	61300258			•	•	•			
0231	JOINT DE FORME D:129.4	61306030			•	•	•			
<b>0300</b>	<b>CAISSON ETANCHE</b>									
0303	PARTIE SUPERIEURE CAISSON	61305438			•	•	•			
0304	JOINT MOUSSE 12.5x5 L: 2.5M	60081273			•	•	•			
0305	CAISSON	61310355			•	•	•			
0309	FOND DE CAISSON	61307613			•	•	•			
0311	COUVERCLE CAISSON	60081851			•	•	•			
0313	VIS A TOLE CBLX D:4.2-12.5	61010847			•	•	•			
0314	PASSE TUBE	61010109			•	•	•			
0315	PASSE FIL	60039017			•	•	•			





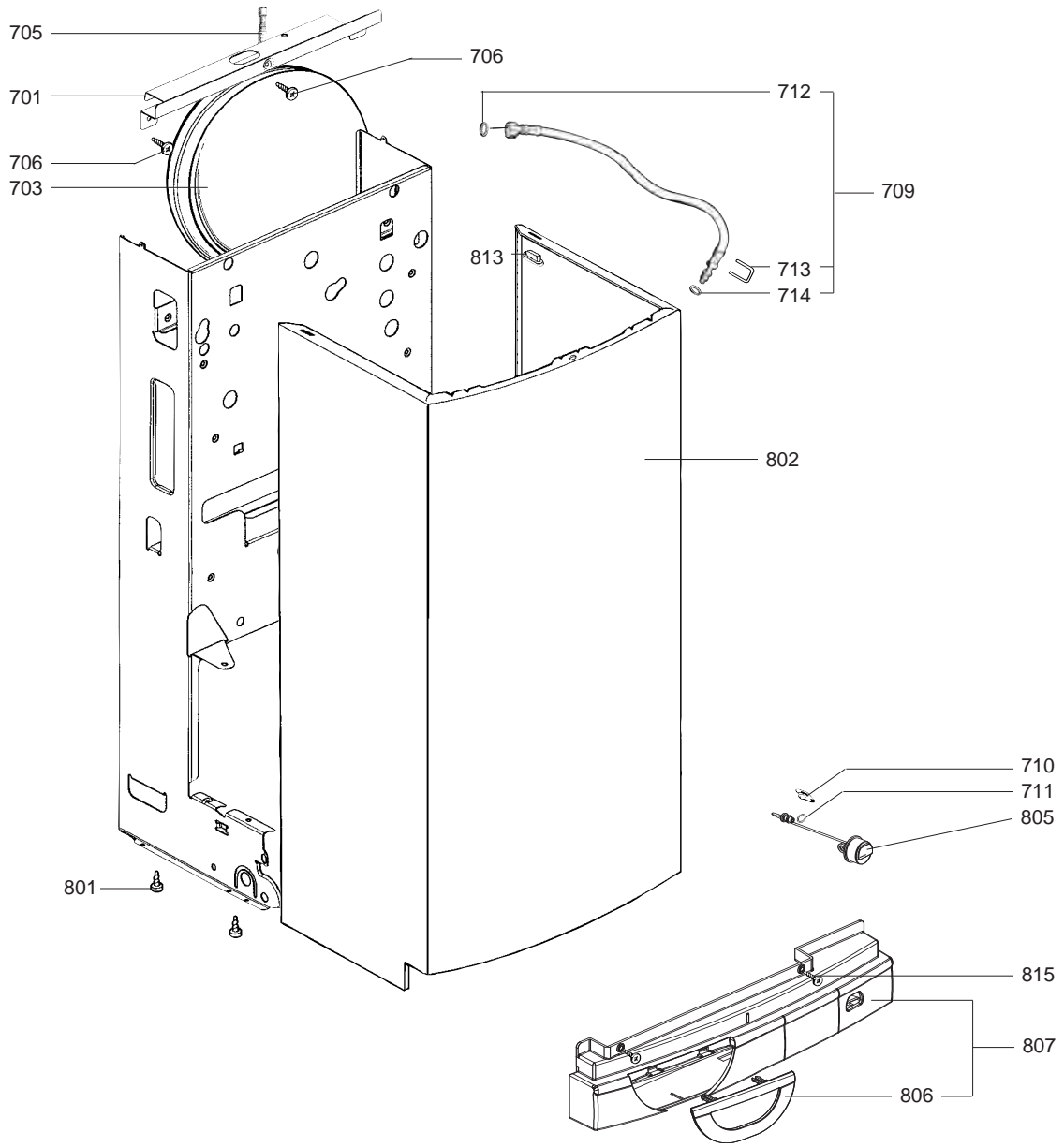


Rep.	Désignation	Référence	Autre	Type					Date	
					FF	FF	FF	FF	de	à
0500	<b>BLOC HYDRAULIQUE</b>									
0501	TUBE ECHANGEUR A VANNE 3 VOIES	61307591			•	•	•			
0502	CLIP	61010012			•	•	•			
0503	JOINT TORIQUE D: 18.4-2.7	60024164-22			•	•	•			
0504	JOINT TORIQUE D: 17-4	60024164-51			•	•	•			
0505	BLOC VANNE ENSEMBLE	61010436			•					
	VANNE 3 VOIES	61305725				•	•			
0506	CLAPET VANNE 3 VOIES	61303330				•	•			
0507	SECURITE THERMIQUE 100°C	61010572			•	•	•			
0508	INTERFACE	61304003				•	•			
0509	PURGEUR EQUIPE (Pochette)	60081028			•	•	•			
0510	THERMISTANCE	61000733			•	•	•			
0511	EPINGLE DE SONDÉS	61002083			•	•	•			
0513	BOUCHON	61010485					•			
0514	PLAQUE DE LIAISON	61010439			•					
	PLAQUE SHUNT	61010611					•			
	ECHANGEUR SANITAIRE PLAQUES	61011164				•				
0515	VIS CBLXS M 5-40	61010129			•	•	•			
0516	CLIP	61307589			•	•	•			
0518	BLOC HYDRAULIQUE GAUCHE	61010003			•	•	•			
0520	TUBE BY-PASS	61010044			•	•	•			
0521	VIS A TOLE CBLXS D: 6.3-19	61010127			•	•	•			
0522	CLIP	61010005			•	•	•			
0524	MOTEUR DE VANNE 3 VOIES	61302483				•	•			
0525	EPINGLE	61304002				•	•			
0526	JOINT TORIQUE D: 8.9-2.7	61009834-14			•	•	•			
0528	TUBE EAU CHAUDE	61010056				•	•			
0529	TUBE DEPART CHAUFFAGE	61010057			•		•			
	TUBE DEPART CHAUFFAGE	61303393					•			
0530	JOINT PLAT D: 24-17-1.5	60061855-19			•	•	•			
0531	PLATINE HYDRAULIQUE	61010042			•	•	•			
0532	DEBISTAT AMORTI	60081471			•	•	•			
0535	CORPS BY-PASS EQUIPE	61016387			•	•	•			
0537	JOINT TORIQUE D: 13.6-2.7	60024164-18			•	•	•			
0538	CLIP	61010112			•	•	•			
0539	JOINT TORIQUE D: 1.9-8	61009833-34			•	•	•			
0540	VIS DE REGLAGE DU BY-PASS	61010111			•	•	•			
0542	CLIP	60079845			•	•	•			
0543	VIS A TOLE CBLXS D: 4.2-9.5	61010125			•	•	•			
0548	JOINT PLAT D: 24-18.2-1.5	60022835-01			•	•	•			
0550	TUBE EAU FROIDE - RETOUR CHAUF	61010055			•	•	•			
0551	TUBE GAZ	61307590			•	•	•			
0553	FILTRE EAU	60039803			•	•				
0558	CABLAGE DE POMPE (2 VITESSES)	61004115			•	•	•			
0559	JOINT TORIQUE D: 45-3.5	61009833-46			•	•	•			
0560	TETE DE DEGAZEUR (Ensemble)	61002653			•	•	•			
0561	BLOC HYDRAULIQUE DROIT	61010167			•	•	•			
0564	JOINT TORIQUE D: 24.6-3.6	61009834-30			•	•	•			
0565	FILTRE CHAUFFAGE	61305560			•	•	•			
0567	CLIP	60030898-03			•	•	•			
0569	JOINT AUTO ETANCHE	61002249			•	•	•			
0570	TUBE DE REFOULEMENT DE POMPE	61307592			•	•	•			
0571	JOINT TORIQUE D: 16-1.9	61009833-37			•	•	•			
0572	POMPE UP 15/50 230V STD (G)	61010612			•	•	•			
0573	CONDENSATEUR	61000652-10			•	•	•			
0574	BOUCHON M 10-100	60015709			•	•	•			
0575	JOINT TORIQUE D: 17.86-2.62	61308091			•	•	•			
0578	JOINT TORIQUE D: 5.7-1.9	60024164-10					•			
0581	CLIP	61010050			•	•	•			
0589	ECROU M 5	61016604				•	•			

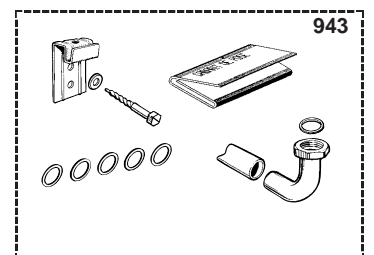
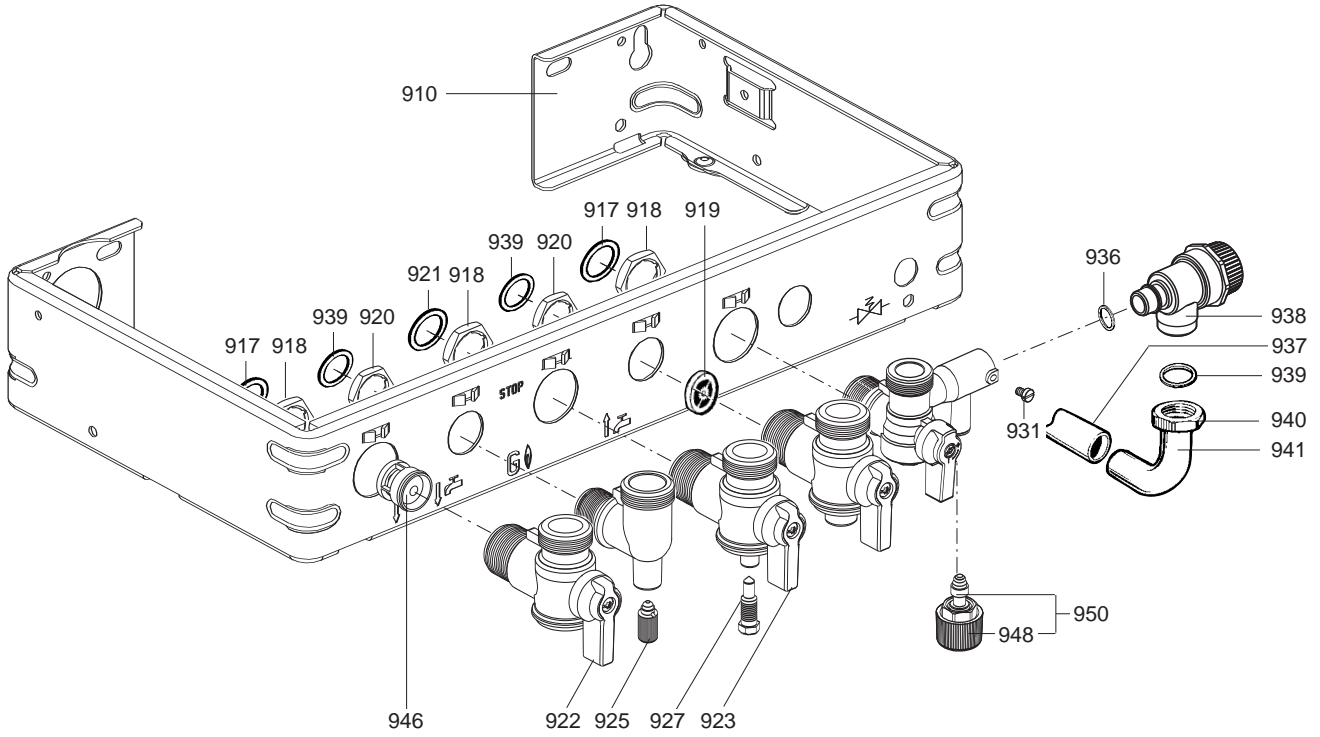
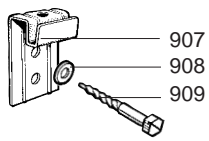
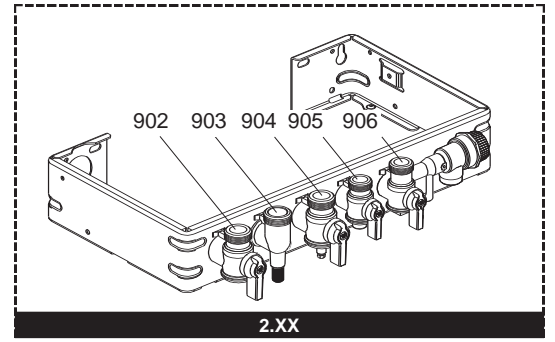
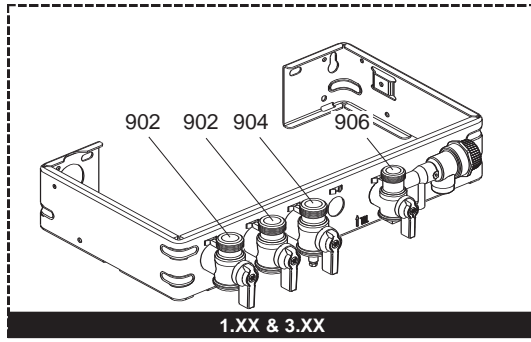




Rep.	Désignation	Référence	Autre	Type	Eurocondens				Date	
					12A	22A	32A	230	de	à
0600	BOITIER ELECTRIQUE									
0601	BOITIER ELECTRIQUE	61311319				•	•			
	BOITIER ELECTRIQUE	61311320			•					
0602	VIS FX90 L:16	61020510			•	•	•			
0604	PORTE NOTICE	61307594			•	•				
	PORTE NOTICE	61312361					•			
0605	VIS A TOLE CBL SX D: 4.2-9.5	61010125			•	•	•			
0607	ALLUMEUR	61002105-20			•	•	•			
0609	COUVERCLE CONNECTEURS	61010014			•	•	•			
0610	CABLAGE VENTILATEUR-ALLUMEUR	61309837			•	•	•			
0611	FAISCEAU DE CABLES 2.XX	61308085					•			
	FAISCEAU DE CABLES 1.XX	61310189			•					
	FAISCEAU DE CABLES 3.XX	61310190					•			
0612	BARRETTE CONNEXION	61010152			•	•	•			
0613	VIS A TOLE TCBL D:4 L:10	61020509			•	•	•			
0614	COUVERCLE BOITIER ELECTRIQUE	61010007			•	•	•			
0615	CIRCUITS IMPRIMES	61310357			•	•	•			
0617	PLATINE BOITIER ELECTRIQUE	61010006			•	•	•			
0618	BOUCHON	61011316			•	•	•			
0621	TRANSMETTEUR DE LEDS	61306012			•	•	•			
0622	ECRAN SERIGRAPHIE	61306019				•	•			
	ECRAN SERIGRAPHIE	61310292			•					
0623	VITRE	61303830			•	•	•			
0627	FUSIBLE 250V 2A TEMPORISE	61003456			•	•	•			
0628	FUSIBLE 250V 1A TEMPORISE	61003634			•	•	•			
0629	FUSIBLE 250V 1.25A TEMPORISE	61003635			•	•	•			
0630	FUSIBLE 250V 0.315A TEMPORISE	61307845			•	•	•			
0631	CABLAGE DE MASSE	61309966			•	•	•			
0632	OBTURATEUR	61304599			•	•	•			
0634	BORNIER ELECTRIQUE	61308032			•	•	•			
0638	CABLAGE VANNE 3 VOIES	61305096				•	•			
0639	CABLAGE ELECTRODE	61308086			•	•	•			
0640	TRANSFORMATEUR	61308149			•	•	•			

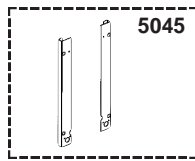
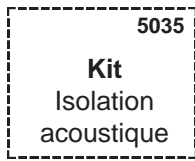
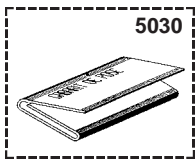
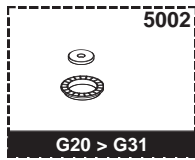
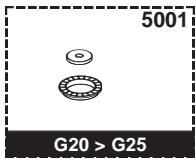


Rep.	Désignation	Référence	Autre	Type	Eurocondens				Date	
					12A	22A	32A	230	de	à
<b>0700</b>	<b>CHASSIS</b>									
0701	TRAVERSE SUPERIEURE	61010029			•	•				
0703	VASE D'EXPANSION	60056676-06			•	•	•			
0705	RALLONGE DE VASE D'EXPANSION	61010170			•	•				
0706	VIS A TOLE CBLX D: 6.3-19	61014516			•	•				
0709	DURIT (Pochette)	60081824			•	•	•			
0710	CLIP	61002406			•	•	•			
0711	JOINT TORIQUE D: 5.7-1.9	61009834-10			•	•	•			
0712	JOINT PLAT D: 12-8.1-2	61308868			•	•				
0713	CLIP	61010005			•	•	•			
0714	JOINT TORIQUE D: 8.9-2.7	61009834-14			•	•	•			
<b>0800</b>	<b>HABILLAGE</b>									
0801	VIS A TOLE CBLX D: 4.2-9.5	61010125			•	•				
0802	CARROSSERIE	61010016			•	•				
0805	MANOMETRE	61303158			•	•				
0806	PORTE	61306020			•	•				
0807	BANDEAU SERIG. (SANS PROG.)	61310277			•	•				
0813	ENTRETOISE	61015797			•	•				
0815	VIS FX90 L:16	61020510			•	•				

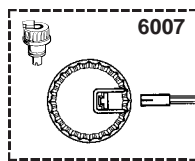
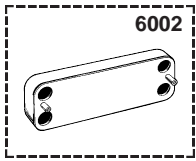




5000



6000







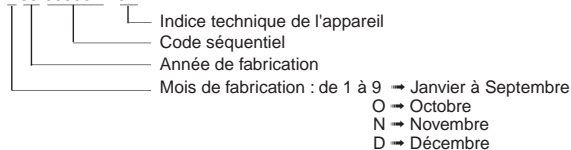
## LISTE DES ABRÉVIATIONS

<b>EC</b> .....	: Eau chaude.
<b>EF</b> .....	: Eau froide.
<b>C</b> .....	: Résistance Céramique (Chauffe normale).
<b>Ca</b> .....	: Résistance Céramique (Chauffe accélérée).
<b>TP</b> .....	: Résistance ThermoPlongeur.
<b>1F</b> .....	: Avec Robinetterie.
<b>2F</b> .....	: Sans Robinetterie.
<b>3F</b> .....	: Avec Robinetterie et une sortie supplémentaire.
<b>AMI</b> .....	: Avec Mélangeur Intégré.
<b>SMI</b> .....	: Sans Mélangeur Intégré.
<b>TYPE</b> .....	: Indique la nature de l'appareil.
<b>PN</b> .....	: Ces références concernent uniquement un appareil à Pression Normale.
<b>BP</b> .....	: Ces références concernent uniquement un appareil à Basse Pression.
<b>PV</b> .....	: Ces références concernent uniquement un appareil à Puissance Variable.
<b>PF</b> .....	: Ces références concernent uniquement un appareil à Puissance Fixe.

## PLAQUE SIGNALÉTIQUE

### NUMÉRO DE SÉRIE

Ex: 1 95 065004 - 31



Les renseignements portés sur les tarifs et documentations commerciales ou techniques, les schémas et côtes d'encombrements sont donnés à titre indicatif et valables à un instant donné. Le CONSTRUCTEUR se réserve le droit d'apporter toutes modifications de présentation, de forme, de dimension, de conception ou matière à ses produits.